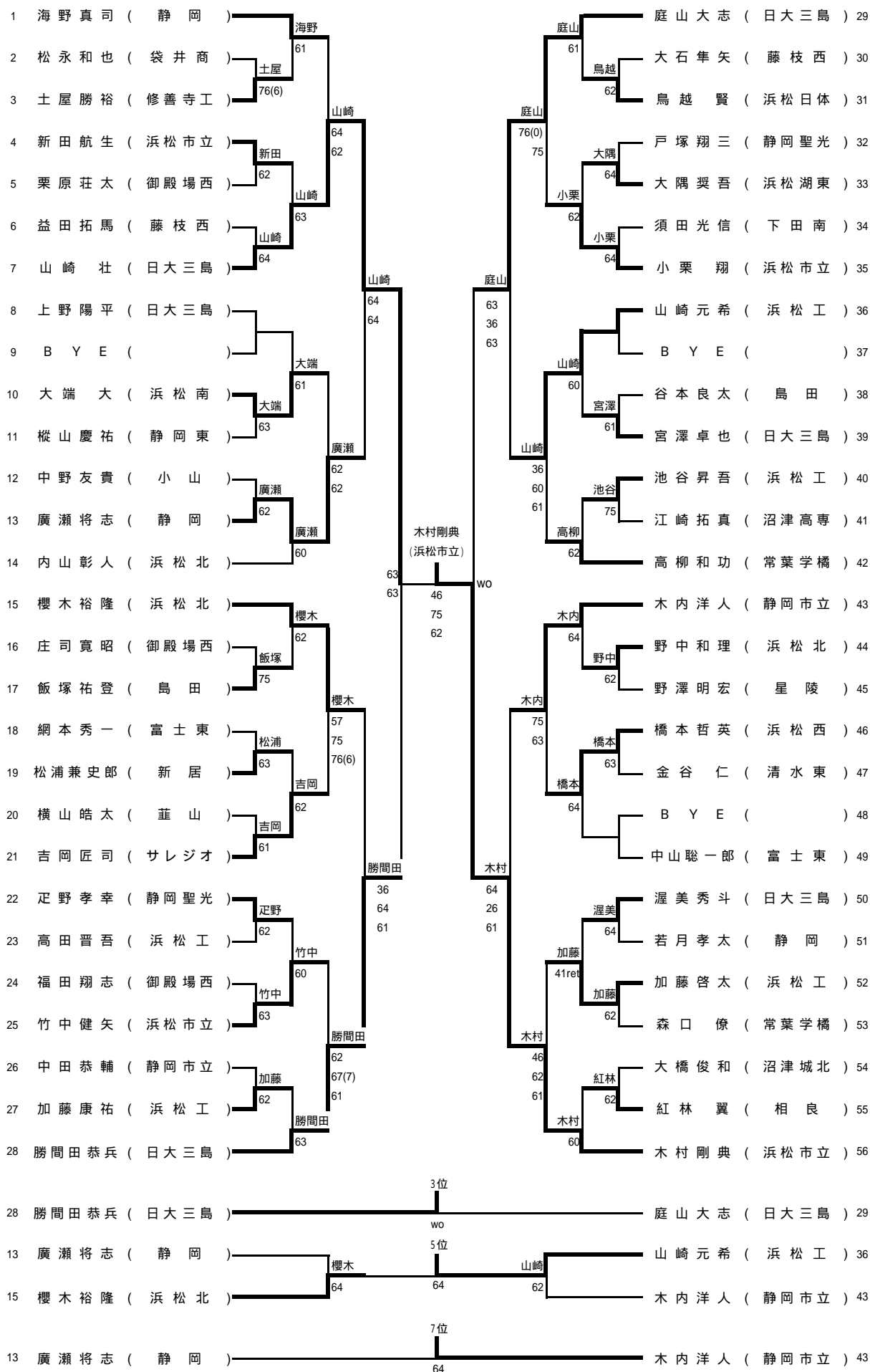


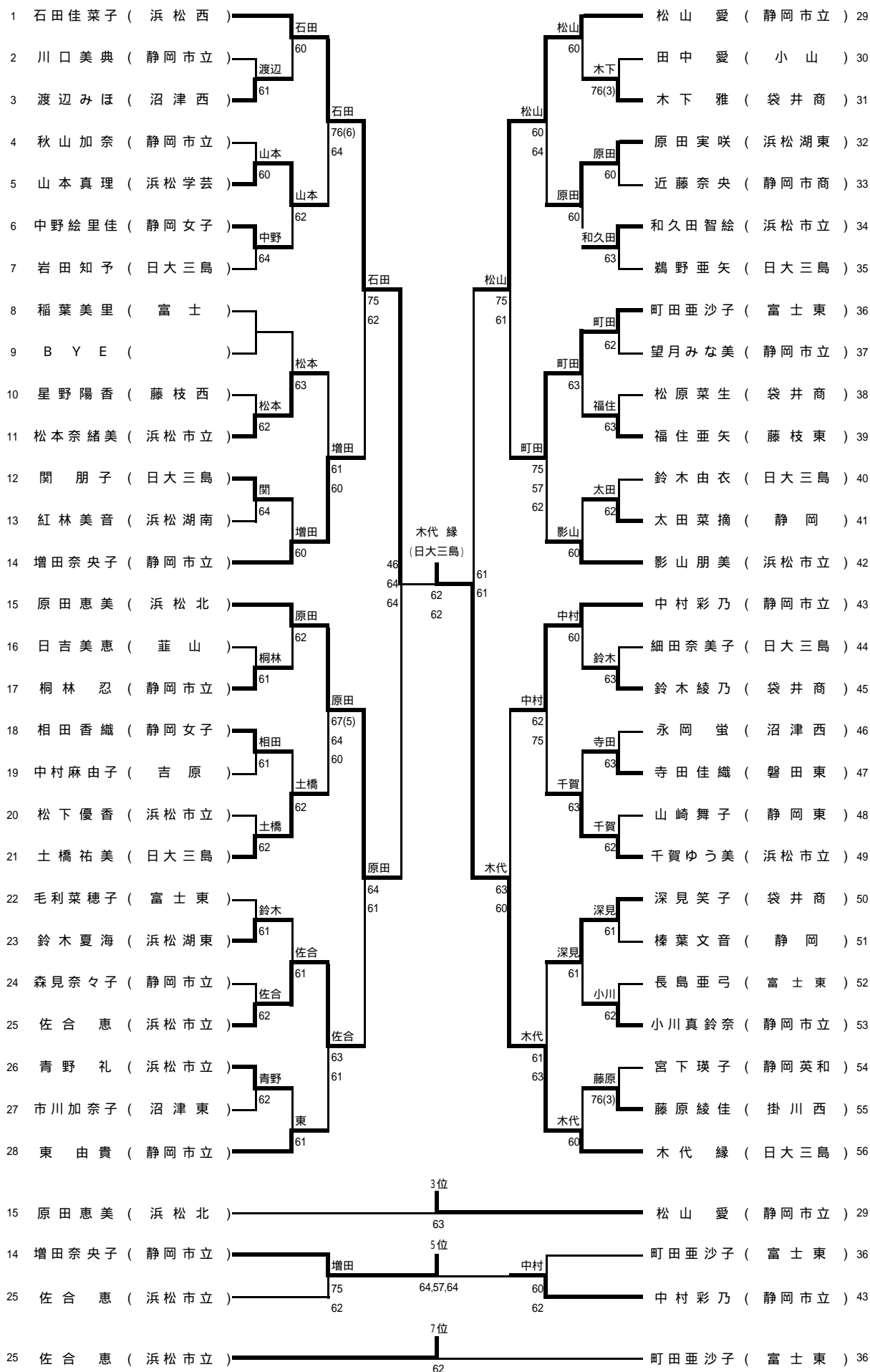
団体戦(女子)

1	静岡市立	静岡市立	60.60	袋井商	袋井商	49
2	池新田	池新田	22.61,wo	沼津城北	庵原	50
3	吉原工	静岡市立	62.61,10	袋井商	沼津城北	51
4	清水東	清水東	46.64,62	30ret,60	静岡学園	52
5	B Y E	B Y E	63.16,61	静岡学園	B Y E	53
6	森	静岡市立	61.60,60	袋井商	湖西	54
7	掛川東	掛川東	60.64	磐田南	葦山	55
8	吉田	御殿場南	61.61,20	磐田南	静岡南	56
9	御殿場南	掛川東	60.34,63	磐田南	磐田南	57
10	城南静岡	浜北西	46.62,64	静岡西	大仁	58
11	浜北西	吉原	57.75,64	静岡西	引佐	59
12	吉原	静岡市立	61.60,60	日大三島	静岡西	60
13	沼津東	沼津東	57.60,61	日大三島	藤枝東	61
14	周智	周智	62.80	藤枝東	下田南	62
15	焼津	藤枝西	46.62,64	下田南	気賀	63
16	伊東商	袋井	61.42,60	掛川西	清水南	64
17	袋井	藤枝西	64.63,20	掛川西	不二聖心	65
18	藤枝西	浜松北	64.63,53	日大三島	掛川西	66
19	三島南	佐久間	62.61	日大三島	磐田東	67
20	サレシオ	佐久間	46.75,60	日大三島	沼津高専	68
21	佐久間	浜松北	62.60,25	日大三島	藤枝明誠	69
22	島田商	島田商	63.64	日大三島	常葉学園	70
23	御殿場	浜松北	63.61	日大三島	浜松東	71
24	浜松北	静岡	60.60	沼津西	日大三島	72
25	静岡	浜松丁	16.62,64	沼津西	沼津西	73
26	富士宮西	静岡	62.63,10	沼津西	金谷	74
27	浜松工	浜松南	60.60	沼津西	三ヶ日	75
28	相良	浜松南	60.60	沼津西	稲取	76
29	浜松南	浜松南	60.60	沼津西	浜松学芸	77
30	島田	近松湖東	50.60,60	近松湖南	静岡大成	78
31	小山	小山	64.46,62	近松湖南	浜松湖南	79
32	静岡城北	磐田西	62.63	近松湖南	桐陽	80
33	磐田西	近松湖東	75.61,41	近松湖南	常葉学橘	81
34	榛原	榛原	wo.62	近松湖南	長泉	82
35	飛龍	近松湖東	61.51,61	静岡女子	長泉	83
36	浜松湖東	近松湖東	62.61,54	静岡女子	静岡女子	84
37	浜松西	近松西	26.60,60	近松市立	静岡市商	85
38	焼津中央	焼津中央	63.66,60	近松市立	星陵	86
39	市立沼津	近松西	54.60,63	近松市立	浜松日体	87
40	裾野	西遠女子	26.60,62	近松市立	静岡英和	88
41	西遠女子	静岡東	26.60,62	近松市立	静岡英和	89
42	静岡東	近松西	26.63,63	近松市立	伊豆中央	90
43	静岡農	静岡農	61.67(9),64	近松市立	大井川	91
44	B Y E	富士東	62.61	近松市立	B Y E	92
45	新居	富士東	61.60	近松市立	浜松海の星	93
46	磐田農	藤枝北	62.80	近松市立	加藤学暁秀	94
47	藤枝北	富士東	61.60	近松市立	静岡北	95
48	富士東	静岡市立	61.60,60	近松市立	浜松市立	96

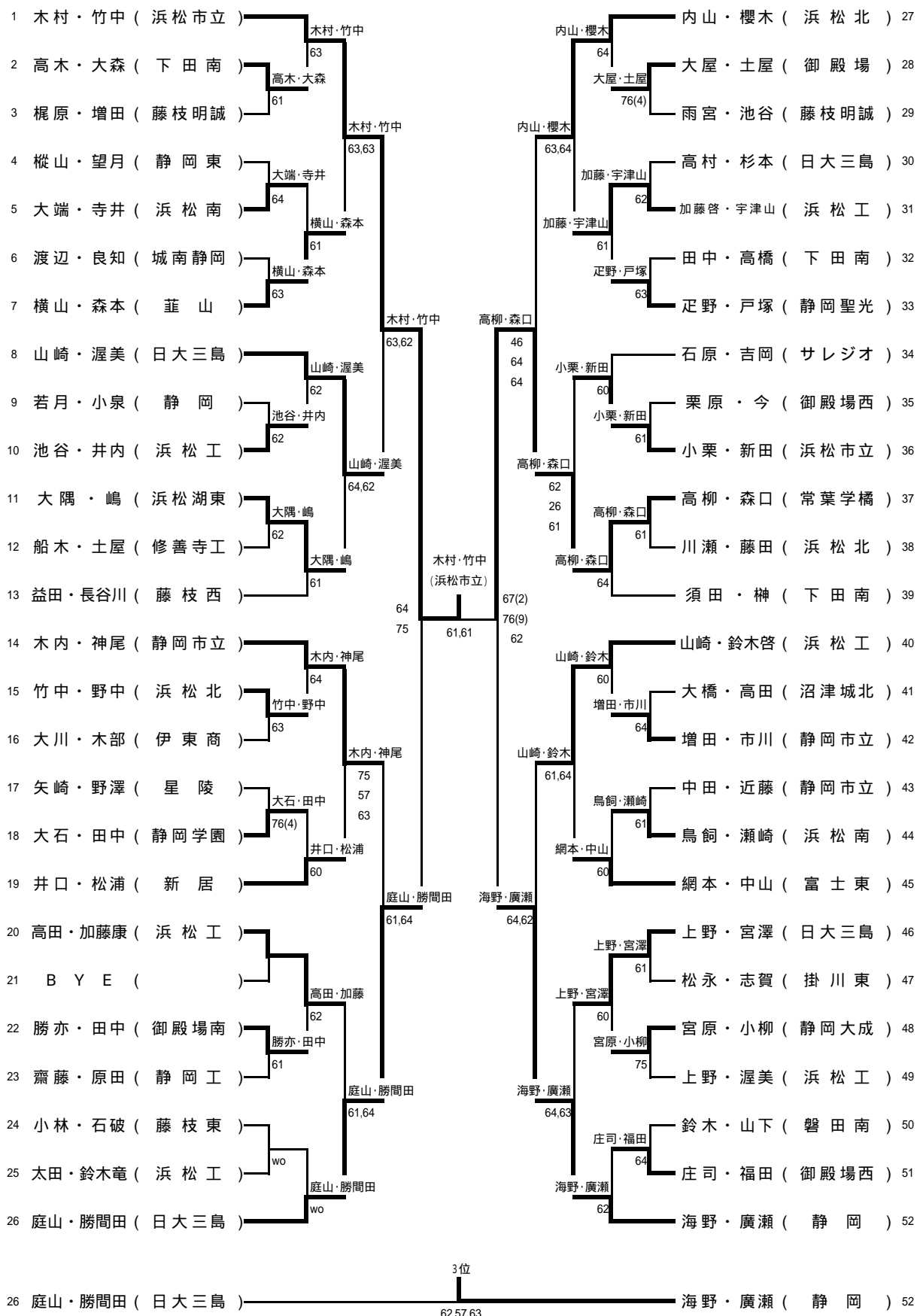
シングルス(男子)



シングルス(女子)



ダブルス(男子)



ダブルス(女子)

