

第56回 静岡県高等学校総合体育大会 テニス競技 結果

平成20年5月10日～25日

於:静岡市 草薙庭球場他

男子団体

優勝 日大三島高校
(2年ぶり17回目)

準優勝 静岡市立高校

女子団体

優勝 静岡市立高校
(2年ぶり16回目)

準優勝 浜松市立高校

男子シングルス

優勝 上野泰弘(日大三島)

準優勝 竹中健矢(浜松市立)

第3位 新田航生(浜松市立)

第4位 夏目脩平(浜松工)

第5位 秋山雄亮(静岡市立)

第6位 井浜究一郎(日大三島)

女子シングルス

優勝 増田奈央子(静岡市立)

準優勝 中村彩乃(静岡市立)

第3位 高田千奈美(浜松西)

第4位 佐合 恵(浜松市立)

第5位 吉見沙耶(浜松北)

第6位 岩田知予(日大三島)

男子ダブルス

優勝

準優勝

第3位

女子ダブルス

優勝

準優勝

第3位

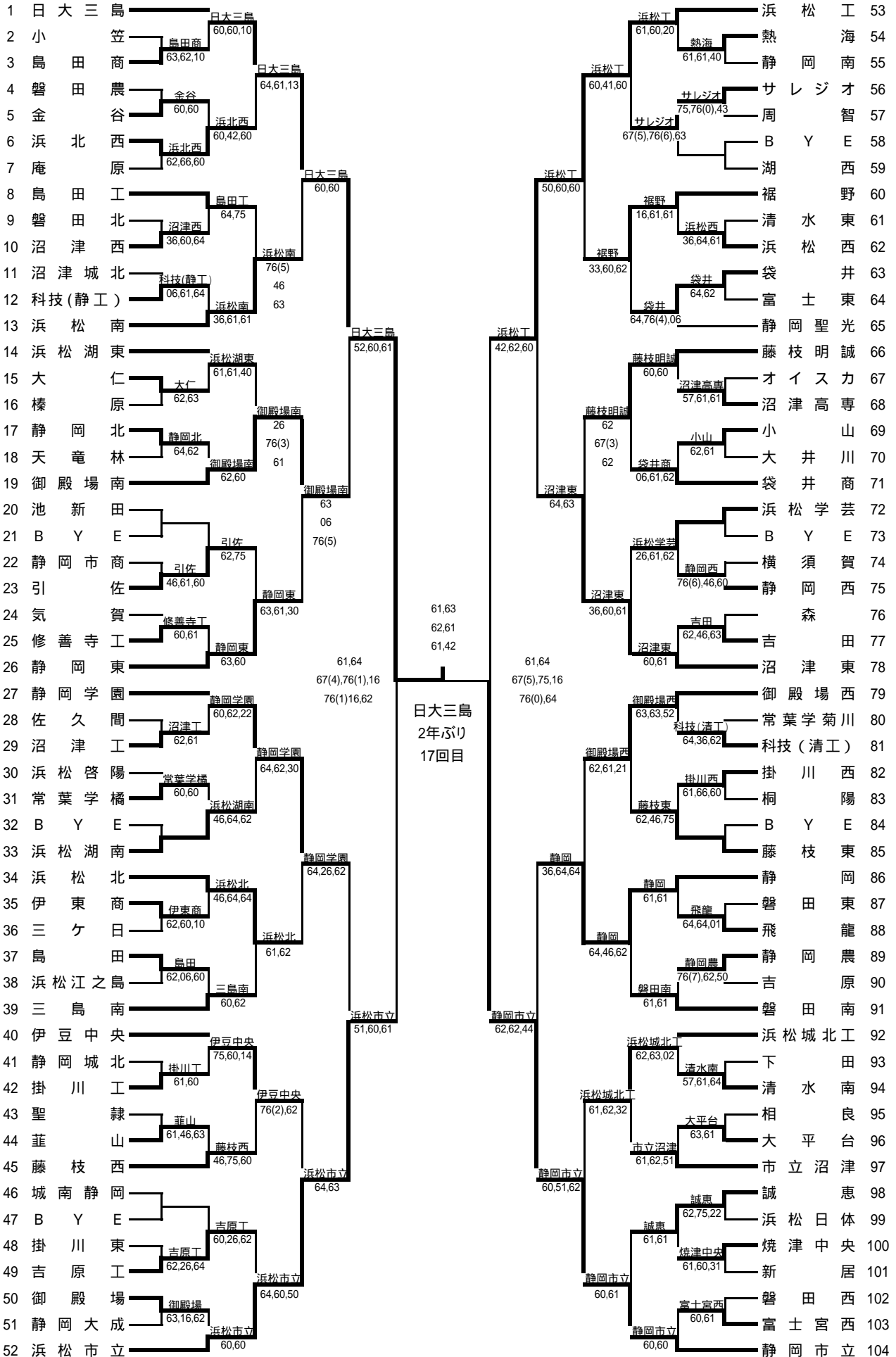
シングルス(男子)

1	上野泰弘 (日大三島)	上野泰弘	夏目脩平	夏目脩平 (浜松工)	29
2	柴田雅仁 (浜松工)	柴田雅仁	高橋尚矢	高橋尚矢 (静岡市立)	30
3	松井巴音 (静岡市立)	松井巴音	勝又晃広 (日大三島)	勝又晃広 (日大三島)	31
4	新田知也 (静岡市立)	新田知也	前川直毅 (静岡)	前川直毅 (静岡)	32
5	剣持拓也 (市立沼津)	野澤明宏	松下健太 (浜松市立)	松下健太 (浜松市立)	33
6	野澤明宏 (星陵)	野澤明宏	升田明嘉 (浜松湖東)	升田明嘉 (浜松湖東)	34
7	森悠人 (磐田南)	森悠人	杉村優太 (日大三島)	杉村優太 (日大三島)	35
8	高塚駿 (静岡市立)	高塚駿	井浜究一郎 (日大三島)	井浜究一郎 (日大三島)	36
9	B Y E ()	B Y E	B Y E ()	B Y E ()	37
10	山崎大生 (浜松工)	山崎大生	竹田慧 (静岡学園)	竹田慧 (静岡学園)	38
11	高木浩登 (日大三島)	高木浩登	旭俊彦 (磐田南)	旭俊彦 (磐田南)	39
12	町田周太郎 (日大三島)	町田周太郎	伊藤莉央 (浜松工)	伊藤莉央 (浜松工)	40
13	朝比奈亮 (静岡市立)	朝比奈亮	鈴木健太 (三島南)	鈴木健太 (三島南)	41
14	鈴木啓右 (浜松工)	鈴木啓右	朝比奈隼 (静岡)	朝比奈隼 (静岡)	42
15	新田航生 (浜松市立)	新田航生	田畑元己 (日大三島)	田畑元己 (日大三島)	43
16	長田拓馬 (御殿場西)	長田拓馬	村松克哉 (藤枝明誠)	村松克哉 (藤枝明誠)	44
17	三宅隆 (藤枝明誠)	三宅隆	安川翔 (浜松工)	安川翔 (浜松工)	45
18	東貴大 (静岡市立)	東貴大	水野晋利 (浜松工)	水野晋利 (浜松工)	46
19	鈴木貴巳 (浜松市立)	鈴木貴巳	上野英亮 (裾野)	上野英亮 (裾野)	47
20	佐藤裕典 (浜松湖東)	佐藤裕典	B Y E ()	B Y E ()	48
21	中野玲央奈 (日大三島)	中野玲央奈	西尾武蔵 (藤枝明誠)	西尾武蔵 (藤枝明誠)	49
22	大塚耕平 (日大三島)	大塚耕平	森口俊 (静岡市立)	森口俊 (静岡市立)	50
23	浦田貴史 (静岡東)	浦田貴史	市原玲 (沼津東)	市原玲 (沼津東)	51
24	菊地康介 (静岡学園)	菊地康介	古橋明典 (浜松工)	古橋明典 (浜松工)	52
25	藤本拓臣 (浜松北)	藤本拓臣	横山友保 (伊豆中央)	横山友保 (伊豆中央)	53
26	中村宗二郎 (浜松市立)	中村宗二郎	栗田裕也 (御殿場西)	栗田裕也 (御殿場西)	54
27	鈴木英斗 (沼津東)	鈴木英斗	鈴木龍樹 (静岡市立)	鈴木龍樹 (静岡市立)	55
28	秋山雄亮 (静岡市立)	秋山雄亮	竹中健矢 (浜松市立)	竹中健矢 (浜松市立)	56
15	新田航生 (浜松市立)	新田航生	夏目脩平 (浜松工)	夏目脩平 (浜松工)	29
14	鈴木啓右 (浜松工)	鈴木啓右	井浜究一郎 (日大三島)	井浜究一郎 (日大三島)	36
28	秋山雄亮 (静岡市立)	秋山雄亮	水野晋利 (浜松工)	水野晋利 (浜松工)	46
14	鈴木啓右 (浜松工)	鈴木啓右	水野晋利 (浜松工)	水野晋利 (浜松工)	46

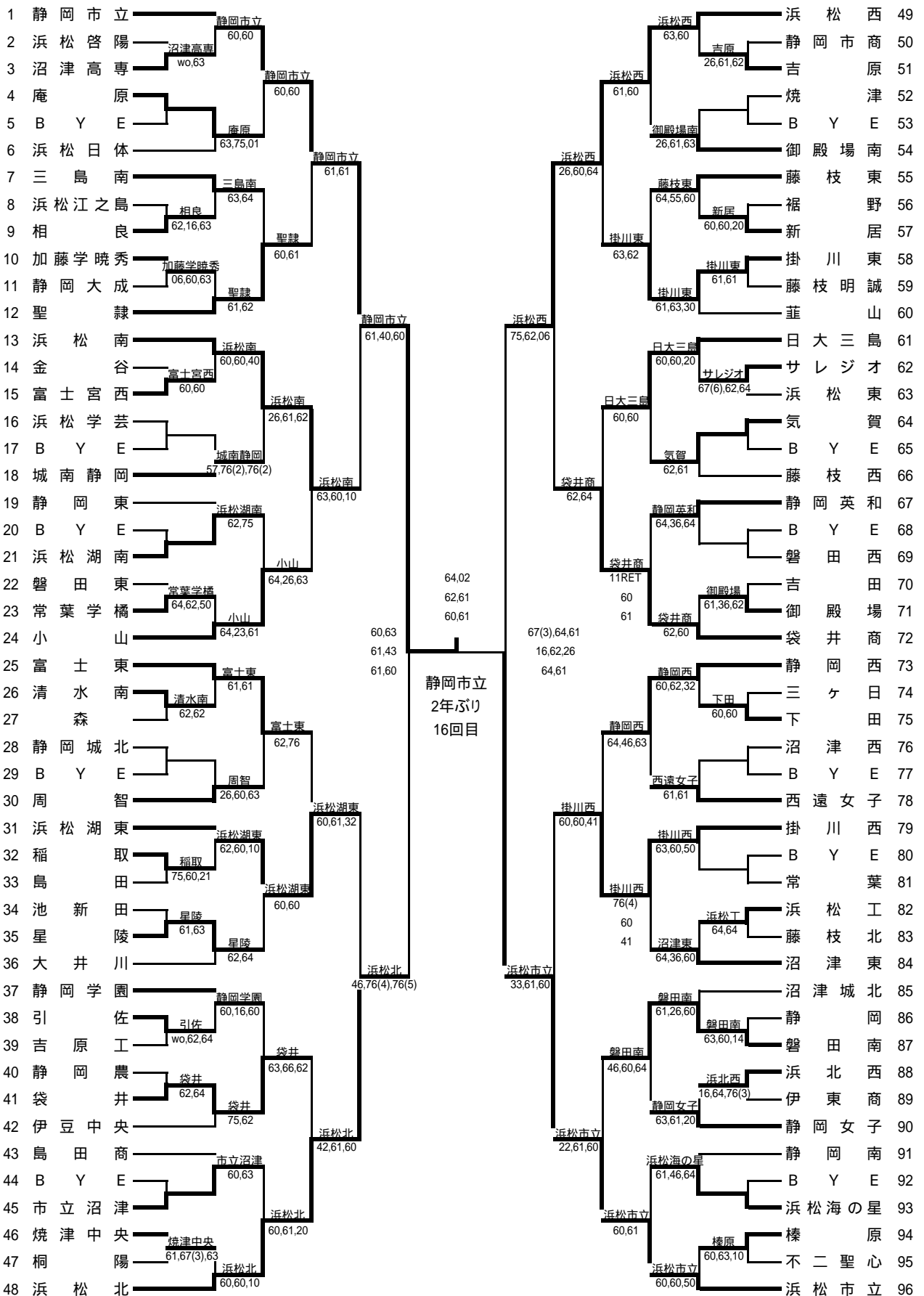
シングルス(女子)

1	増田奈央子 (静岡市立)	増田奈央子	中村彩乃	中村彩乃 (静岡市立)	29
2	樽林史浦 (掛川西)	樽林史浦	塚本恵理	塚本恵理 (日大三島)	30
3	若井美紀 (日大三島)	増田奈央子	中村彩乃	仲川枝里 (浜松南)	31
4	内藤玲香 (小山)	内藤玲香	柴田樹里	柴田樹里 (袋井商)	32
5	谷枝実子 (静岡西)	細田有里	高野綾香	加藤玲南 (藤枝東)	33
6	後藤朱里 (静岡雙葉)	細田有里	高野綾香	高野綾香 (静岡市立)	34
7	細田有里 (浜松市立)	増田奈央子	中村彩乃	杉山和香 (小山)	35
8	中川知聡 (静岡市立)	中川知聡	宮下諒子	長沼えりか (富士東)	36
9	B Y E ()	中川知聡	宮下諒子	宮下諒子 (静岡英和)	37
10	山崎光夏 (袋井商)	石川真奈美	山本杏	難波祐香 (聖隷)	38
11	石川真奈美 (日大三島)	原田実咲	吉見沙耶	山本杏 (静岡市立)	39
12	仲なつき (加藤学暁秀)	中野香緒里	岡野未来	岡野未来 (富士東)	40
13	中野香緒里 (静岡女子)	原田実咲	吉見沙耶	永田彩名 (静岡市立)	41
14	原田実咲 (浜松湖東)	高田千奈美	伊熊楓	吉見沙耶 (浜松北)	42
15	高田千奈美 (浜松西)	高田千奈美	友田晶子	伊熊楓 (静岡市立)	43
16	辻麻衣子 (静岡学園)	福田明美	藤田 怜	富野早紀 (小山)	44
17	福田明美 (小山)	高田千奈美	長島 愛	友田晶子 (浜松西)	45
18	櫻村貴美 (日大三島)	熊谷史佳	藤田 怜	森野亜美 (日大三島)	46
19	熊谷史佳 (聖隷)	竹内 萌	長島 愛	長島 愛 (静岡市立)	47
20	竹内 萌 (浜松市立)	竹内 萌	B Y E ()	B Y E ()	48
21	木内美優 (静岡市立)	高田千奈美	佐合 恵	藤田 怜 (浜松南)	49
22	鈴木 凜 (静岡市立)	鈴木 凜	望月陽子	望月陽子 (静岡英和)	50
23	今田早紀 (浜松西)	深見笑子	佐藤黎香	勝間田千丈 (沼津城北)	51
24	井上華菜 (伊東商)	深見笑子	佐藤黎香	佐藤黎香 (浜松北)	52
25	深見笑子 (袋井商)	岩田知予	佐合 恵	藤田あかね (吉原工)	53
26	深水さき (浜松北)	深水さき	小泉紋之	田中美之里 (葦山)	54
27	青島芽衣 (静岡女子)	岩田知予	佐合 恵	小泉紋之 (静岡南)	55
28	岩田知予 (日大三島)	岩田知予	佐合 恵	佐合 恵 (浜松市立)	56
15	高田千奈美 (浜松西)	高田千奈美	佐合 恵	佐合 恵 (浜松市立)	56
14	原田実咲 (浜松湖東)	原田実咲	吉見沙耶	吉見沙耶 (浜松北)	42
28	岩田知予 (日大三島)	岩田知予	藤田 怜	藤田 怜 (浜松南)	49
14	原田実咲 (浜松湖東)	原田実咲	藤田 怜	藤田 怜 (浜松南)	49

団体戦(男子)



団体戦(女子)



団体の部(男子)

	学校名	スコア	学校名
SF1	日大三島	21	浜松市立
D	高木浩登	61	鈴木貴巳
	杉村優太	64	松下健太
S1	上野泰弘	67(4),76(1) 16	竹中健矢
S2	井浜究一郎	76(1),16 62	新田航生

	学校名	スコア	学校名
SF2	浜松工	12	静岡市立
D	水野晋利	16	新田知也
	安川翔	46	小野田真悟
S1	夏目脩平	76(5),57 61	秋山雄亮
S2	鈴木啓右	67(0),46	森口俊

	学校名	スコア	学校名
F	日大三島	20	静岡市立
D	高木浩登	61	新田知也
	杉村優太	63	小野田真悟
S1	上野泰弘	62,61	秋山雄亮
S2	井浜究一郎	61,42	森口俊

団体の部(女子)

	学校名	スコア	学校名
SF1	静岡市立	20	浜松北
D	伊熊楓	60,63	佐藤黎香
	木内美優		深水さき
S1	増田奈央子	61,43	吉見沙耶
S2	中村彩乃	61,60	富田萌衣

	学校名	スコア	学校名
SF2	浜松西	12	浜松市立
D	友田晶子	76(3) 46	竹内萌
	小林奈央子	16	菅原里穂
S1	高田千奈美	61,26,62	佐合恵
S2	今田早紀	46,16	細田有里

	学校名	スコア	学校名
F	静岡市立	20	浜松市立
D	伊熊楓	64	細田有里
	木内美優	02	竹内萌
S1	増田奈央子	62,61	佐合恵
S2	中村彩乃	60,61	小島乃梨子